



SCIE PLONGEANTE MULTIMATERIAUX

FRX710

Manuel d'instructions



ATTENTION ! LIRE LE MANUEL D'INSTRUCTION AVANT D'UTILISER CET OUTIL

BUILDER SAS
ZI – 32, rue Aristide Bergès, 31270 Cugnaux, France
Made in P.R.C. 2021



INSTRUCTIONS DE SECURITE

Avertissements de sécurité généraux pour l'outil électrique

AVERTISSEMENT Lire tous les avertissements de sécurité, les instructions, les illustrations et les spécifications fournis avec cet outil électrique. *Ne pas suivre les instructions énumérées ci-dessous peut provoquer un choc électrique, un incendie et/ou une blessure sérieuse.*

Conserver tous les avertissements et toutes les instructions pour pouvoir s'y reporter ultérieurement.

Le terme "outil électrique" dans les avertissements fait référence à votre outil électrique alimenté par le secteur (avec cordon d'alimentation) ou votre outil électrique fonctionnant sur batterie (sans cordon d'alimentation).

1) Sécurité de la zone de travail

- a) **Conserver la zone de travail propre et bien éclairée.** *Les zones en désordre ou sombres sont propices aux accidents.*
- b) **Ne pas faire fonctionner les outils électriques en atmosphère explosive, par exemple en présence de liquides inflammables, de gaz ou de poussières.** *Les outils électriques produisent des étincelles qui peuvent enflammer les poussières ou les fumées.*
- c) **Maintenir les enfants et les personnes présentes à l'écart pendant l'utilisation de l'outil électrique.** *Les distractions peuvent vous faire perdre le contrôle de l'outil.*

2) Sécurité électrique

- a) **Il faut que les fiches de l'outil électrique soient adaptées au socle. Ne jamais modifier la fiche de quelque façon que ce soit. Ne pas utiliser d'adaptateurs avec des outils électriques à branchement de terre.** *Des fiches non modifiées et des socles adaptés réduisent le risque de choc électrique.*
- b) **Éviter tout contact du corps avec des surfaces reliées à la terre telles que les tuyaux, les radiateurs, les cuisinières et les réfrigérateurs.** *Il existe un risque accru de choc électrique si votre corps est relié à la terre.*
- c) **Ne pas exposer les outils électriques à la pluie ou à des conditions humides.** *La pénétration d'eau à l'intérieur d'un outil électrique augmente le risque de choc électrique.*
- d) **Ne pas maltraiter le cordon. Ne jamais utiliser le cordon pour porter, tirer ou débrancher l'outil électrique. Maintenir le cordon à l'écart de la chaleur, du lubrifiant, des arêtes vives ou des parties en mouvement.** *Des cordons endommagés ou emmêlés augmentent le risque de choc électrique.*
- e) **Lorsqu'on utilise un outil électrique à l'extérieur, utiliser un prolongateur adapté à l'utilisation extérieure.** *L'utilisation d'un cordon adapté à l'utilisation extérieure réduit le risque de choc électrique.*
- f) **Si l'usage d'un outil électrique dans un emplacement humide est inévitable, utiliser une alimentation protégée par un dispositif à courant différentiel résiduel (RCD)** *L'usage d'un RCD réduit le risque de choc électrique.*

3) Sécurité des personnes

- a) **Rester vigilant, regarder ce que vous êtes en train de faire et faire preuve de bon sens dans votre utilisation de l'outil électrique. Ne pas utiliser un outil électrique lorsque vous êtes fatigué ou sous l'emprise de drogues, de l'alcool ou de médicaments.** *Un moment d'inattention en cours d'utilisation d'un outil électrique peut entraîner des blessures graves.*
- b) **Utiliser un équipement de protection individuelle. Toujours porter une protection pour les yeux.** *Les équipements de protection individuelle tels que les masques contre les poussières, les chaussures de sécurité antidérapantes, les casques ou les protections auditives utilisés pour les conditions appropriées réduisent les blessures.*
- c) **Éviter tout démarrage intempestif. S'assurer que l'interrupteur est en position arrêté avant de brancher l'outil au secteur et/ou au bloc de batteries, de le ramasser ou de le porter.** *Porter les outils électriques en ayant le doigt sur l'interrupteur ou brancher des outils électriques dont l'interrupteur est en position marche est source d'accidents.*

- d) **Retirer toute clé de réglage avant de mettre l'outil électrique en marche.** *Une clé laissée fixée sur une partie tournante de l'outil électrique peut donner lieu à des blessures.*
- e) **Ne pas se précipiter. Garder une position et un équilibre adaptés à tout moment.** *Cela permet un meilleur contrôle de l'outil électrique dans des situations inattendues.*
- f) **S'habiller de manière adaptée. Ne pas porter de vêtements amples ou de bijoux.** **Garder les cheveux et les vêtements à distance des parties en mouvement.** *Des vêtements amples, des bijoux ou les cheveux longs peuvent être pris dans des parties en mouvement.*
- g) **Si des dispositifs sont fournis pour le raccordement d'équipements pour l'extraction et la récupération des poussières, s'assurer qu'ils sont connectés et correctement utilisés.** *Utiliser des collecteurs de poussière peut réduire les risques dus aux poussières.*
- h) **Rester vigilant et ne pas négliger les principes de sécurité de l'outil sous prétexte que vous avez l'habitude de l'utiliser.** *Une fraction de seconde d'inattention peut provoquer une blessure grave.*

4) Utilisation et entretien de l'outil électrique

- a) **Ne pas forcer l'outil électrique. Utiliser l'outil électrique adapté à votre application.** *L'outil électrique adapté réalise mieux le travail et de manière plus sûre au régime pour lequel il a été construit.*
- b) **Ne pas utiliser l'outil électrique si l'interrupteur ne permet pas de passer de l'état de marche à arrêt et inversement.** *Tout outil électrique qui ne peut pas être commandé par l'interrupteur est dangereux et il faut le réparer.*
- c) **Débrancher la fiche de la source d'alimentation et/ou enlever le bloc de batteries, s'il est amovible, avant tout réglage, changement d'accessoires ou avant de ranger l'outil électrique.** *De telles mesures de sécurité préventives réduisent le risque de démarrage accidentel de l'outil électrique.*
- d) **Conserver les outils électriques à l'arrêt hors de la portée des enfants et ne pas permettre à des personnes ne connaissant pas l'outil électrique ou les présentes instructions de le faire fonctionner.** *Les outils électriques sont dangereux entre les mains d'utilisateurs novices.*
- e) **Observer la maintenance des outils électriques et des accessoires. Vérifier qu'il n'y a pas de mauvais alignement ou de blocage des parties mobiles, des pièces cassées ou toute autre condition pouvant affecter le fonctionnement de l'outil électrique. En cas de dommages, faire réparer l'outil électrique avant de l'utiliser.** *De nombreux accidents sont dus à des outils électriques mal entretenus.*
- f) **Garder affûtés et propres les outils permettant de couper.** *Des outils destinés à couper correctement entretenus avec des pièces coupantes tranchantes sont moins susceptibles de bloquer et sont plus faciles à contrôler.*
- g) **Utiliser l'outil électrique, les accessoires et les lames etc., conformément à ces instructions, en tenant compte des conditions de travail et du travail à réaliser.** *L'utilisation de l'outil électrique pour des opérations différentes de celles prévues peut donner lieu à des situations dangereuses.*
- h) **Il faut que les poignées et les surfaces de préhension restent sèches, propres et dépourvues d'huiles et de graisses.** *Des poignées et des surfaces de préhension glissantes rendent impossibles la manipulation et le contrôle en toute sécurité de l'outil dans les situations inattendues.*

5) Maintenance et entretien

- a) **Faire entretenir l'outil électrique par un réparateur qualifié utilisant uniquement des pièces de rechange identiques.** *Cela assure le maintien de la sécurité de l'outil électrique.*

Instructions de sécurité pour toutes les scies

Procédures de coupe

- a) **DANGER: N'approchez pas les mains de la zone de coupe et de la lame. Gardez la deuxième main sur la poignée auxiliaire ou sur le boîtier du moteur. Si les deux mains tiennent la scie, elles ne peuvent pas être coupées par la lame.**

- b) **N'exposez aucune partie de votre corps sous la pièce à travailler.** *Le protecteur ne peut pas vous protéger de la lame sous la pièce.*
- c) **Ajustez la profondeur de coupe à l'épaisseur de la pièce à travailler.** *Il convient que moins de la totalité d'une dent parmi toutes les dents de la lame soit visible sous la pièce.*
- d) **Ne tenez jamais la pièce à travailler dans vos mains ou sur vos jambes pendant la coupe.** *Assurez-vous que la pièce à travailler se trouve sur une plate-forme stable. Il est important que la pièce soit soutenue convenablement, afin de minimiser l'exposition du corps, le grippage de la lame, ou la perte de contrôle.*
- e) **Maintenez l'outil uniquement par les surfaces de prise isolantes, si l'outil coupant, en marche, peut être en contact avec des conducteurs cachés ou avec son propre cordon d'alimentation.** *Le contact avec un fil "sous tension" mettra également "sous tension" les parties métalliques exposées de l'outil et pourrait provoquer un choc électrique sur l'opérateur.*
- f) **Lors d'une coupe, utilisez toujours un guide parallèle ou un guide à bords droits.** *Cela améliore la précision de la coupe et réduit les risques de grippage de la lame.*
- g) **Utilisez toujours des lames dont la taille et la forme (diamant et rond) des alésages centraux sont convenables.** *Les lames qui ne correspondent pas aux éléments de montage de la scie se décentreront, provoquant une perte de contrôle.*
- h) **N'utilisez jamais de rondelles ou de boulons de lames endommagés ou inadaptés.** *Les rondelles et les boulons de lames ont été spécialement conçus pour votre scie, afin de garantir une performance optimale et une sécurité de fonctionnement.*

Instructions de sécurité supplémentaires pour toutes les scies

Causes du recul et mises en garde correspondantes

- Le recul est une réaction soudaine observée sur une lame de scie pincée, bloquée ou mal alignée, faisant sortir la scie de la pièce à travailler de manière incontrôlée dans la direction de l'opérateur;
- Lorsque la lame est pincée ou bloquée fermement par le fond du trait de scie, la lame se bloque et le moteur fait retourner brutalement le bloc à l'opérateur;
- Si la lame se tord ou est mal alignée lors de la coupe, les dents sur le bord arrière de la lame peuvent creuser la face supérieure du bois, ce qui fait que la lame sort du trait de scie et est projetée sur l'opérateur.

Le recul est le résultat d'un mauvais usage de la scie et/ou de procédures ou de conditions de fonctionnement incorrectes et peut être évité en prenant les précautions adéquates spécifiées ci-dessous.

- a) **Maintenez fermement la scie avec les deux mains et positionnez vos bras afin de résister aux forces de recul.** *Positionnez votre corps d'un des côtés de la lame, mais pas dans l'alignement de la lame. Le recul peut faire revenir la scie en arrière, mais les forces de recul peuvent être maîtrisées par l'opérateur, si les précautions adéquates sont prises.*
- b) **Lorsque la lame est grippée ou lorsqu'une coupe est interrompue pour quelque raison que ce soit, relâchez le bouton de commande et maintenez la scie immobile dans le matériau, jusqu'à ce que la lame arrête complètement de fonctionner.** *N'essayez jamais de retirer la scie de la pièce à travailler ou tirez la scie en arrière pendant que la lame est en mouvement ou que le recul peut se produire. Recherchez et prenez des mesures correctives afin d'empêcher que la lame ne se grippe.*
- c) **Lorsque vous remettez en marche une scie dans la pièce à travailler, centrez la lame de scie dans le trait de scie, de sorte que les dents de la scie ne soient pas rentrées dans le matériau.** *Si la lame de scie est grippée, elle peut venir chevaucher la pièce à travailler ou en sortir lorsque la scie est remise en fonctionnement.*
- d) **Placez des panneaux de grande taille sur un support afin de minimiser les risques de pincement de la lame et de recul.** *Les grands panneaux ont tendance à fléchir sous leur propre poids. Les supports doivent être placés sous le panneau des deux côtés, près de la ligne de coupe et près du bord du panneau.*
- e) **N'utilisez pas de lames émoussées ou endommagées.** *Des lames non aiguisées ou mal fixées entraînent un trait de scie rétréci, provoquant trop de frottements, un grippage de la lame et un recul.*

f) **La profondeur de la lame et les leviers de verrouillage et de réglage du biseau doivent être solides et stables avant de réaliser la coupe.** *Si l'ajustement de la lame dérive pendant la coupe, cela peut provoquer un grippage et un recul.*

g) **Soyez d'autant plus prudent lorsque vous découpez des parois existantes ou d'autres zones sans visibilité.** *La lame saillante peut couper des objets qui peuvent entraîner un recul.*

Instructions de sécurité pour les scies avec protecteur pendulaire et pour les scies avec protecteur à remorque

Fonctionnement du protecteur inférieur

a) **Vérifiez que le protecteur inférieur soit bien fermé avant chaque utilisation. Ne mettez pas la scie en marche si le protecteur inférieur ne se déplace pas librement et ne se ferme pas instantanément. Ne serrez jamais ou n'attachez jamais le protecteur inférieur en position ouverte.** *Si la scie tombe accidentellement, le protecteur inférieur peut se tordre. Soulevez le protecteur inférieur avec la poignée rétractive et assurez-vous qu'il bouge librement et n'est pas en contact avec la lame ou toute autre partie, à tous les angles et profondeurs de coupe.*

b) **Vérifiez le fonctionnement du ressort du protecteur inférieur. Si le protecteur et le ressort ne fonctionnent pas correctement, ils doivent être révisés avant utilisation.** *Le protecteur inférieur peut fonctionner lentement en raison d'éléments endommagés, de dépôts collants ou de l'accumulation de débris.*

c) **Le protecteur inférieur peut revenir se loger manuellement uniquement pour les coupes particulières telles que les «coupes plongeantes» et les «coupes complexes».** **Soulevez le protecteur inférieur par la poignée rétractive et, dès que la lame entre dans le matériau, le protecteur inférieur doit être relâché.** *Pour toutes les autres découpes, il convient que le protecteur inférieur fonctionne automatiquement.*

d) **Vérifiez toujours que le protecteur inférieur recouvre la lame avant de poser la scie sur un établi ou sur le sol.** *Une lame non protégée et continuant à fonctionner par inertie entraînera la scie en arrière, et coupera alors tout ce qui se trouve sur sa trajectoire.* **Soyez conscient du temps nécessaire à la lame pour s'arrêter après que l'interrupteur est relâché.**

- N'utilisez jamais la scie lorsqu'elle est transportée dans un autre endroit. Le protège-lame peut être ouvert et provoquer des blessures graves.
- Si l'interrupteur ne permet pas d'allumer ou d'éteindre la scie correctement, arrêtez de l'utiliser immédiatement et faites réparer l'interrupteur de la scie.
- Laissez toujours la scie atteindre sa pleine vitesse avant de commencer la coupe.
- N'utilisez jamais le côté de la lame pour couper. Lorsque vous faites des coupes horizontales, assurez-vous que le poids de l'outil ne force pas le côté de la lame à couper. Cela réduira le risque de rebond.
- Assurez-vous qu'il n'y a pas de clous ou d'objets étrangers dans la zone de la pièce à couper.
- Ne posez jamais la pièce sur des surfaces dures comme du béton, de la pierre, etc. Une lame protubérante peut faire sauter l'outil.
- **DANGER:** Pour éviter tout risque de démarrage accidentel, retirez toujours la fiche de la source d'alimentation avant d'effectuer tout réglage et avant d'installer ou de retirer une lame de scie.
- Après avoir changé une lame ou effectué des ajustements, assurez-vous que la vis de serrage de la lame est bien serrée car une lame mal serrée peut être violemment projetée.
- Ne touchez jamais la lame pendant ou immédiatement après l'utilisation. Après utilisation, la lame est trop chaude pour être touchée à mains nues.
- Utilisez seulement des diamètres de lames conformes aux marquages. L'installation d'une lame incorrecte peut entraîner des blessures et une mauvaise coupe.
- Utilisez la lame de scie correcte pour le matériau à débiter;
- Utilisez que des lames de scies comportant un marquage avec une vitesse supérieure ou égale à la vitesse marquée sur l'outil.
- Vérifiez à chaque fois le bon fonctionnement de tous les protecteurs; Pour se faire, vérifiez si le carter de protection couvre correctement la lame et qu'il peut être ouvert sans aucun problème en utilisant son levier.

- Travaillez seulement le bois, le PVC, l'aluminium, le carrelage en céramique et des plaques de ciment en utilisant le disque approprié.
- Evitez la surchauffe des extrémités de la lame.
- Utilisez toujours un système collecteur de poussières.
- Portez un masque de protection contre la poussière.
- N'utilisez pas de roues abrasives.
- Utilisez uniquement des lames de scie recommandées par le fabricant, conformes à la norme EN 847-1.

PORTER UN MASQUE DE POUSSIÈRE CONÇU POUR ÊTRE UTILISÉ LORS DE L'EXPLOITATION D'UN OUTIL ÉLECTRIQUE DANS UN ENVIRONNEMENT POUSSIÉREUX.

AVERTISSEMENT: La poussière générée par le ponçage, le sciage, le meulage, le perçage et d'autres activités de construction peut contenir des produits chimiques connus pour causer le cancer, des anomalies congénitales ou d'autres anomalies génétiques. Ces produits chimiques comprennent:

- Plomb de la peinture à base de plomb
- Silice cristalline provenant de briques, de ciment et d'autres produits de maçonnerie
- Arsenic et chrome provenant du bois traité chimiquement

Le niveau de risque lié à l'exposition à ces produits chimiques varie en fonction de la fréquence d'exécution de ce type de travail. Afin de réduire l'exposition à ces produits chimiques, travaillez dans un endroit bien ventilé et utilisez un équipement de sécurité approuvé, comme un masque antipoussières spécialement conçu pour filtrer les particules microscopiques.

Instructions de sécurité pour les rallonges

AVERTISSEMENT: Gardez la rallonge à l'écart de la zone de travail. Placez le cordon de façon à ce qu'il ne soit pas coincé sur la pièce à usiner, loin des outils et de tout autre obstacle.

Assurez-vous que la rallonge utilisée avec cet outil est en bon état. Lorsque vous utilisez une rallonge, veillez à utiliser une rallonge compatible avec les spécifications techniques de cet outil. Une incompatibilité peut provoquer une chute de la tension secteur, entraînant une perte de puissance et une surchauffe.

Assurez-vous que votre rallonge est correctement câblée et en bon état. Remplacez toujours une rallonge endommagée ou faites-la réparer par un électricien qualifié avant de l'utiliser. Protégez votre rallonge des objets pointus, de la chaleur excessive et des zones humides ou mouillées.

AVERTISSEMENT: Faites réparer ou remplacer toute rallonge endommagée ou usée immédiatement.

Symboles



Lire le manuel d'instructions



Porter une protection pour les yeux



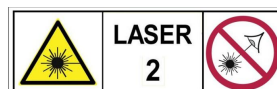
Porter une protection auditive



Porter une protection respiratoire.

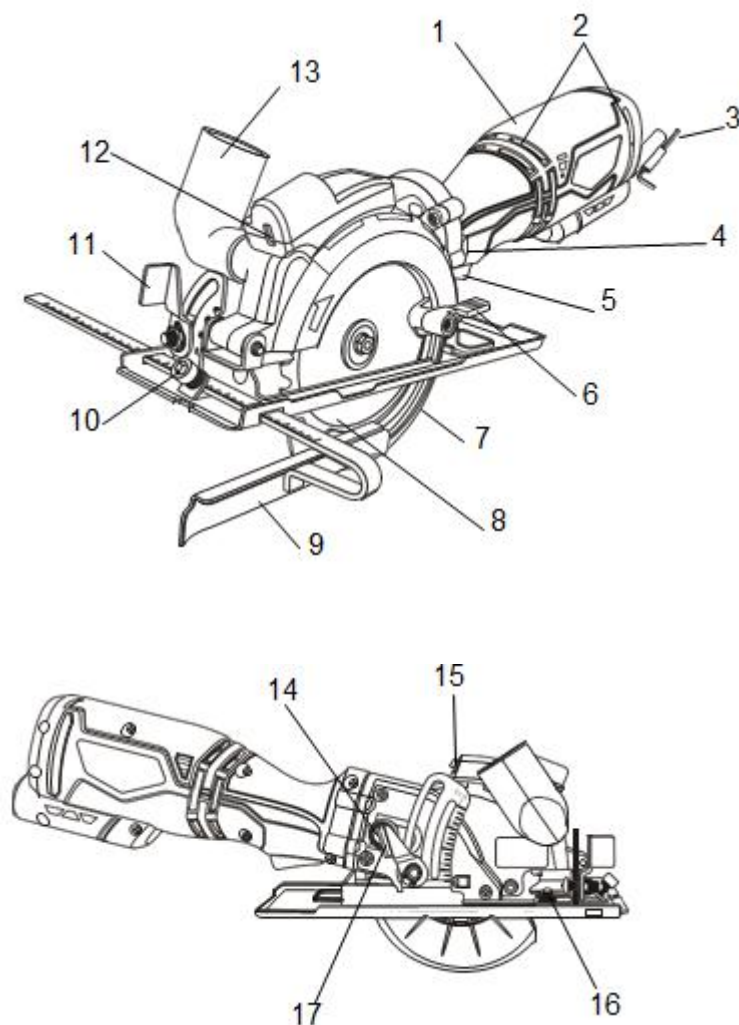


Symbole d'avertissement



RADIATION
LASER - NE PAS FIXER LE FAISCEAU -
PRODUIT LASER DE CLASSE 2

DESCRIPTION DE L'APPAREIL



- | | |
|---|---|
| 1. Poignée | 10. Vis de verrouillage du guide latérale |
| 2. Ouverture d'aération | 11. Levier de réglage biseau |
| 3. Clé hexagonale | 12. Laser |
| 4. Bouton de verrouillage | 13. Adaptateur pour branchement d'un collecteur de poussières |
| 5. Gâchette ON/OFF | 14. Bouton de verrouillage de l'axe |
| 6. Levier du carter protection de la lame | 15. Interrupteur ON/OFF du laser |
| 7. Carter de protection de la lame | 16. Arrêt du réglage biseau |
| 8. Lame TCT | 17. Levier de réglage de la profondeur |
| 9. Guide latéral | |

L'outil est livré avec:

- 3 Lames (une lame diamant, une lame pour aluminium et PVC et une lame pour le carrelage en céramique et les plaques de ciment).
- 3 rails de guidage

Informations techniques

Tension	230-240 V~, 50 Hz
Vitesse à vide	3500/min
Puissance	710 W
Diamètre de lame	Ø115 mm
Profondeur de coupe à 90°:	1 11/16" (42.9 mm)
Profondeur de coupe à 45°:	1 1/8" (28.5 mm)
Niveau de puissance sonore	L _{WA} :106dB(A) K _{WA} :3 dB(A)
Niveau de pression sonore	L _{pA} :95 dB(A) K _{pA} :3 dB(A)
Vibration	a _{hW} =4,23 m/s ² K = 1,5 m/s ²

Informations

- la valeur totale déclarée de vibration a été mesurée conformément à une méthode d'essai normalisée et peut être utilisée pour comparer des outils;
- la valeur totale déclarée de vibration peut aussi être utilisée dans une évaluation préliminaire de l'exposition.

Mise en garde

- l'émission de vibration pendant l'utilisation de l'outil électrique peut être différente de la valeur totale déclarée selon les façons d'utiliser l'outil; et
- il est nécessaire d'identifier les mesures de sécurité destinées à protéger l'opérateur qui sont basées sur une estimation de l'exposition dans les conditions réelles d'utilisation (en prenant en compte toutes les parties du cycle de manœuvres, telles que les moments où l'outil est hors tension et où il fonctionne à vide, en plus du temps d'actionnement de la manette).

ASSEMBLAGE ET UTILISATION

Utilisation prévue

Cette mini scie circulaire est une scie polyvalente qui vous permet de couper différents types de matériaux tels que les produits du bois comme le bois d'œuvre, le bois franc, le contreplaqué, le panneau de composition et les boiseries, matériaux en PVC, plaques de ciments, carrelage en céramique. Utilisez la scie appropriée pour le travail qui doit être effectué. N'utilisez pas cet outil pour couper d'autres matériaux et n'effectuez pas d'autres tâches avec cet outil. Une mauvaise utilisation contraire aux instructions de ce manuel peut créer un risque d'accidents et de blessures.

Cet outil est conçu pour une utilisation domestique en intérieur. Il n'est pas prévu pour une utilisation professionnelle et commerciale.

Montage et démontage de la lame

AVERTISSEMENT: Retirez toujours la prise électrique de la source d'alimentation avant de retirer la lame ou d'ajuster la scie de quelque façon que ce soit.

AVERTISSEMENT: Soyez prudent lorsque vous manipulez la lame. La lame est tranchante et peut facilement couper votre main. Portez des gants de protection lors de la manipulation de la lame.

1. Appuyez sur le bouton de verrouillage de l'arbre (1) (Fig. 1).
2. Insérez la clé hexagonale (2) dans la vis de la lame (3). Tout en appuyant vers l'intérieur sur le bouton de verrouillage de l'arbre, tournez la clé hexagonale dans le sens des aiguilles d'une montre jusqu'à ce que le bouton de verrouillage de l'arbre s'engage avec l'arbre de la lame. Continuez à tourner la clé hexagonale dans le sens des aiguilles d'une montre et retirez la vis de la lame et la bride extérieure de la lame (4).
3. Tournez le levier de protection de la lame (5) dans le sens inverse des aiguilles d'une montre aussi loin que possible.
4. Si une lame est déjà installée sur la scie, retirez-la de la broche (6) et faites-la glisser à travers la fente de la semelle.

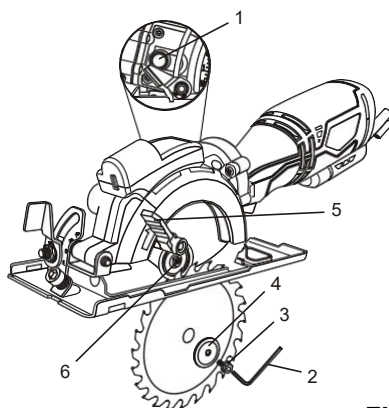


FIG.1

5. Pour réinstaller une lame, inversez la procédure ci-dessus.

REMARQUES:

- a) Assurez-vous que les dents de la lame pointent vers l'avant au bas de la lame.
- b) Lors de la réinstallation de l'écrou à bride externe, assurez-vous que le plat de l'écrou à bride s'ajustent sur les plat de la broche.
- c) Tournez la vis de la lame dans le sens inverse des aiguilles d'une montre pour la visser dans la broche. Assurez-vous que la vis n'est pas vissée.

6. Lorsque la nouvelle lame, la bride extérieure et la vis de la lame sont en place, appuyez sur le bouton de verrouillage de la broche et serrez à fond la vis de la lame.

7. Lorsque la vis de la lame est complètement serrée, faites tourner la lame avec précaution pour vous assurer qu'elle ne vibre pas. Si elle vacille, retirez et réinstallez la lame en vous assurant qu'elle soit correctement installée.

RÉGLAGE DE LA PROFONDEUR DE COUPE

La profondeur de coupe de la lame doit être réglée en fonction de l'épaisseur du matériau à couper. La profondeur de coupe devrait être d'environ 1/8 " (3 mm) supérieur à l'épaisseur du matériau à couper.

1. Tournez le levier de verrouillage de la profondeur de coupe (1) dans le sens inverse des aiguilles d'une montre (Fig. 2).

2. Abaissez la semelle à la profondeur désirée.

REMARQUE: Alignez la profondeur désirée sur l'échelle de contrôle de profondeur (2) avec la marque d'alignement (3) sur le boîtier de la scie.

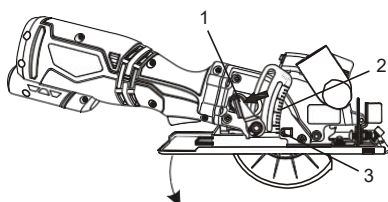


FIG. 2

RÉGLAGE DE L'ANGLE DE COUPE BISEAU

La semelle peut être réglée pour effectuer des coupes en biseau jusqu'à 45 °.

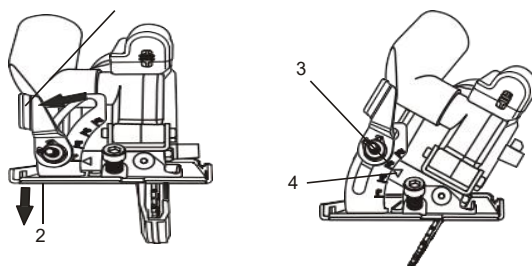
1. Tournez le levier de verrouillage de l'angle de coupe en biseau (1) dans le sens inverse des aiguilles d'une montre (Fig. 3).

2. Tournez la semelle (2) à l'angle désiré.

REMARQUES

a) Alignez l'angle désiré sur l'échelle biseau (3) avec la marque d'alignement (4) sur le boîtier de la semelle.

b) Effectuez toujours une coupe d'essai sur une chute et vérifiez que la coupe en biseau est correcte.



RÉGLAGE DE L'ANGLE BISEAU «ZÉRO» POUR UNE COUPE PRÉCISE À 90 °

Avant de faire des coupes, il est important de faire une coupe d'essai sur une chute et d'ajuster la butée d'angle de biseau si nécessaire pour s'assurer que le réglage de biseau "zéro" fournit des coupes exactes à 90 °.

1. Desserrez le levier de verrouillage en biseau (1) et tournez la semelle vers le repère 0 ° aussi loin que possible et serrez le levier de verrouillage de l'angle de biseau (Fig. 4).
2. Faites une coupe d'essai sur une chute et vérifiez la coupe avec un carré de menuisier pour vérifier que la scie coupe à 90 °.
3. Si la coupe de test n'est pas à 90°, tournez le contre-écrou de réglage «zéro» (2) dans le sens inverse des aiguilles d'une montre d'environ ¼ de tour à l'aide d'une clé de 7 mm.
4. À l'aide d'un tournevis tournez la vis de réglage biseau «zéro» (3) jusqu'à ce que la scie coupe à 90 ° lorsque la semelle entre en contact avec la vis de réglage.
5. Serrez le contre-écrou tout en utilisant le tournevis pour empêcher la vis de réglage de tourner.

REMARQUE: Lorsque le réglage final est effectué et que l'écrou de blocage est serré, revérifiez l'angle de coupe sur une pièce de rebut.

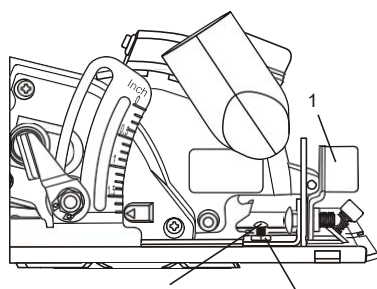


FIG.4

INSTALLATION DU GUIDE LATÉRAL

Le guide latéral peut être utilisé pour faciliter une coupe précise lors du déchiquetage de pièces jusqu'à 5 "de large.

1. Desserrez la vis de blocage du guide latéral (1) dans le sens inverse des aiguilles d'une montre d'environ 2 tours à l'aide de la clé hexagonale de 5 mm (Fig. 5).
2. Faites glisser la tige de montage du guide latéral (2) dans les fentes de montage (3) de la semelle.
3. Alignez la largeur de coupe désirée sur la balance (4) avec le repère de coupe 0 ° (5) dans la semelle.
4. Serrez la vis de verrouillage du guide latéral pour verrouiller le guide latéral en position.

REMARQUE: Ne serrez pas trop car vous risquez de dénuder les fils.

5. Faites une coupe d'essai sur une pièce pour vérifier le réglage du guide latéral. Ajustez si nécessaire.

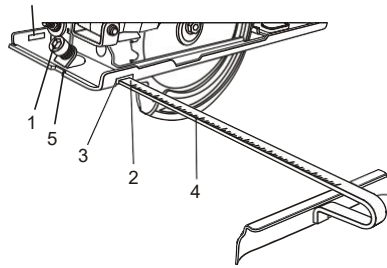


FIG. 5

INSTALLATION DE L'ADAPTATEUR POUR ASPIRATEUR

Un aspirateur (ou autre dispositif de collecte de poussières) peut être fixé à la scie circulaire pour recueillir une grande partie de la poussière créée par la coupe.

1. Placez la petite extrémité de l'adaptateur (1) sur l'orifice d'aspiration (2) sur le boîtier de la lame (Fig. 6).

REMARQUE: Faites légèrement pivoter l'adaptateur en le poussant sur l'orifice d'aspiration.

2. Fixez un aspirateur d'atelier standard à la grande extrémité de l'adaptateur.

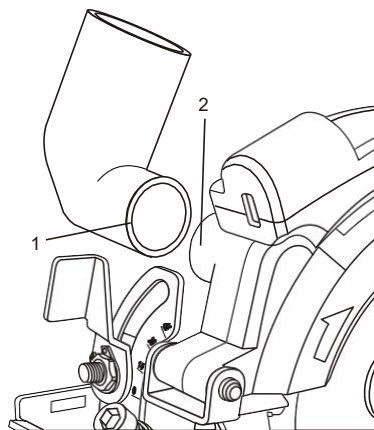


FIG. 6

BOUTON DE VERROUILLAGE ET GACHETTE ON/OFF

Le bouton de verrouillage (1) est un dispositif de sécurité conçu pour réduire le risque de démarrage accidentel de la scie (figure 7). Ce bouton doit être enfoncé avant que gâchette ON/OFF (2) puisse être enclenché.

1. Pour allumer la scie, appuyez sur le bouton de verrouillage avec votre pouce.

2. Tout en tenant le bouton de verrouillage en position enfoncée, appuyez sur la gâchette ON/OFF pour démarrer la scie.

3. Une fois la scie démarrée, relâchez le bouton de verrouillage. La scie restera en marche jusqu'à ce que la gâchette soit relâchée.

4. Pour éteindre la scie, relâchez l'interrupteur à gâchette.

REMARQUE: Le bouton de verrouillage doit être de nouveau enfoncé pour redémarrer la scie

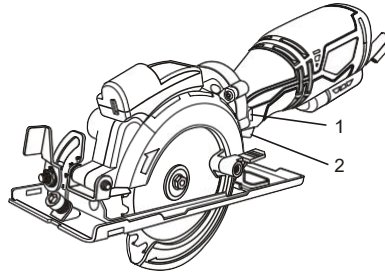


FIG.7

INTERRUPTEUR LASER ON/OFF

Cette scie est équipée d'un système de guidage laser pour une coupe plus précise.

DANGER: Ne laissez jamais le rayon laser briller dans les yeux d'une personne. Des lésions oculaires graves pourraient en résulter.

Pour allumer le laser, appuyez sur le côté gauche de l'interrupteur laser (1) (Fig. 8). Pour éteindre le laser, appuyez sur le côté droit de l'interrupteur laser.

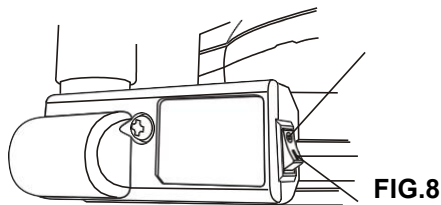


FIG.8

MATERIAUX

La scie circulaire est une scie polyvalente qui vous permet de couper différents types de matériaux tels que les produits du bois comme le bois d'œuvre, le bois franc, le contreplaqué, le panneau de composition et les boiseries, matériaux en PVC, plaques de ciments, carrelage en céramique.

REMARQUE: Il existe plusieurs types de lames disponibles. Généralement, les lames avec des dents au carbure coupent mieux et restent plus vives plus longtemps. Le nombre de dents et la configuration sont également importants. Le nombre élevé de dents est plus lent et convient mieux pour effectuer des coupes lisses sur des matériaux plus minces tels que les panneaux. Utilisez la lame correcte pour votre application.

COUPE GÉNÉRALE

REMARQUE: Effectuez toujours une coupe d'essai sur une pièce à usiner pour vérifier que tous les réglages sont corrects.

1. Effectuez les réglages de la scie avant de brancher sur la source d'alimentation. Les réglages comprennent la profondeur de coupe, l'angle de coupe en biseau et le guide latéral.
2. Marquez la pièce à usiner pour localiser la position de la coupe.
3. Tenez une pièce plus petite avec un étau. Fixez une plus grande pièce à travailler à un banc de travail ou une table.

DANGER: Toute pièce qui n'est pas bien serrée en place ou supportée correctement pour la coupe risque de se détacher ou de bloquer la lame, causant des blessures graves. Ne tenez jamais la pièce avec la main.

4. Assurez-vous qu'il n'y a pas de clous, de vis, de colliers ou de corps étrangers sur la trajectoire de la lame de scie.

5. Allumez le laser.

6. Placez le bord avant de la semelle sur la pièce.

7. Tout en serrant fermement la scie et sans que la lame soit en contact avec la surface à couper, démarrez la scie en appuyant sur le verrou.

8. Une fois que la scie a atteint sa pleine vitesse, amenez progressivement la lame mobile en contact avec la pièce à usiner à l'endroit approprié.

REMARQUE: Pour aligner la lame de scie avec la marque de coupe, utilisez les marques de guidage sur le devant de la semelle (Fig. 9). Utilisez le repère de coupe 0 ° (1) et la ligne laser (2) pour les coupes à angle droit. Utilisez la marque 45 ° (3) pour les coupes en biseau à 45°. Effectuez toujours une coupe d'essai sur une chute avant de couper le nouveau matériau.

AVERTISSEMENT: Ne forcez pas la scie circulaire. N'utilisez qu'une force suffisante pour maintenir la lame à pleine vitesse. Une pression excessive sur la lame la fait ralentir et surchauffer, entraînant une mauvaise qualité de coupe et endommageant le moteur.

9. Éteignez le laser.

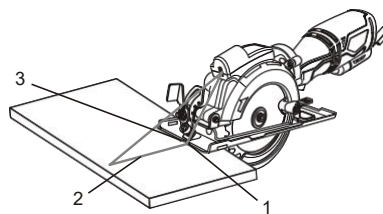


FIG.9

COUPE PLONGEANTE

AVERTISSEMENT: Pour éviter toute perte de contrôle, l'endommagement de la lame ou l'endommagement de la pièce, faites toujours preuve de la plus grande prudence lors des coupes plongeantes. Il n'est pas recommandé de faire des coupes plongeantes dans un matériau autre que le bois.

1. Pour effectuer une coupe à l'intérieur des bords d'une pièce, marquez clairement la ligne de coupe sur la pièce.

2. Réglez la profondeur (Fig. 2) et réglez l'angle de biseau sur 0° (Fig. 3).

3. Placez la scie sur la pièce à usiner de manière à ce que le bord avant de la semelle (1) soit à plat sur la pièce (Fig. 10).

4. Ouvrez le protège-lame en faisant pivoter le levier de protection de lame (2) vers l'avant.

5. Alignez la lame de scie avec la ligne de coupe (3) en utilisant le repère de coupe 0° sur la semelle et la ligne laser.

REMARQUE: Assurez-vous que la lame de scie est à l'intérieur de la zone à découper.

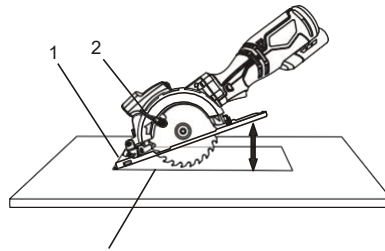


FIG. 10

6. Démarrez la scie et abaissez lentement la lame sur la pièce tout en tenant le levier de protection de la lame vers l'avant pour permettre à la lame de couper dans la pièce.
7. Continuez d'abaisser la lame dans la pièce jusqu'à ce que la profondeur de coupe soit atteinte. Continuez à scier et terminez la coupe.

COUPE EN UTILISANT LE GUIDE LATERAL

Si possible, installez le guide latéral sur le côté gauche de la semelle (Fig. 11). Cela placera la majorité du poids de l'outil sur la plus grande partie de la pièce, ce qui facilitera le contrôle de l'outil. Si nécessaire, le guide latéral peut être installé du côté opposé, mais la tige de montage du guide de bord DOIT engager les deux fentes de guidage latéral dans la semelle.

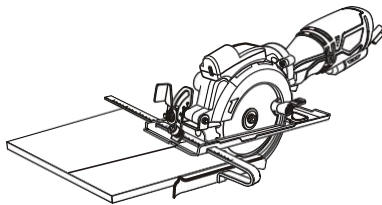


FIG.11

DECOUPE AVEC LE RAIL DE GUIDAGE

Pour utiliser le rail de guidage, placez-le sur la pièce. Bloquez-le avec deux pinces.
Faites glisser la semelle de l'outil dans le rail de guidage pour commencer l'opération.

CHANGEMENT DES PILES LASER

Les piles qu'utilisent le laser devront être remplacées après une utilisation considérable du laser.

1. Éteignez l'interrupteur laser.
2. Retirez la vis du couvercle du laser (1) en utilisant un tournevis (Fig. 12).

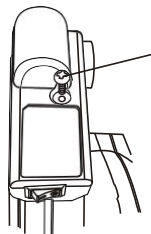


FIG.12

3. Soulevez le capot du laser (2) du haut de l'ensemble laser (Fig. 13).
4. Retirez les deux anciennes piles (3).

DANGER: Ne laissez jamais le rayon laser briller dans les yeux d'une personne. Des lésions

oculaires graves pourraient en résulter. Assurez-vous que l'interrupteur laser est éteint et que le laser ne pointe pas vers vous pendant le remplacement des piles laser et lors de la vérification de la fonction laser.

5. Insérez deux nouvelles piles.

REMARQUES:

a) Utilisez deux piles 1.5V LR 44

b) Installez les piles avec le côté «+» (4) des piles face à l'arrière de l'outil.

6. Réinstallez le couvercle du laser et fixez-le en place avec la vis du couvercle du laser.

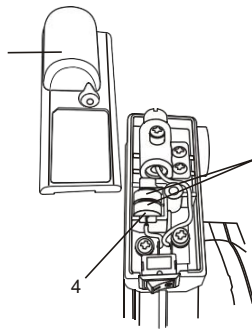


FIG. 13

MAINTENANCE

GÉNÉRAL

AVERTISSEMENT: Lors de l'entretien, n'utilisez que des pièces de rechange identiques. L'utilisation de toute autre pièce peut créer un danger ou endommager le produit.

Enlevez la lame avant tout nettoyage et maintenance.

N'utilisez PAS de solvants pour nettoyer les pièces en plastique. Les plastiques sont susceptibles d'être endommagés par divers types de solvants commerciaux et peuvent être endommagés par leur utilisation. Utilisez un chiffon propre pour enlever la saleté, la poussière, l'huile, la graisse pouvant se trouver sur le corps de l'outil et ainsi que sur le carter de protection.

AVERTISSEMENT: Ne laissez pas les liquides de freins, l'essence, les produits à base de pétrole, les huiles pénétrantes, etc. entrer en contact avec des pièces en plastique. Ils contiennent des produits chimiques qui peuvent endommager, affaiblir ou détruire le plastique.

N'abusez PAS des outils électriques. Les pratiques abusives peuvent endommager l'outil et la pièce.

AVERTISSEMENT: NE tentez PAS de modifier des outils ou de créer des accessoires. Toute altération ou modification est une mauvaise utilisation et peut entraîner une situation dangereuse pouvant entraîner des blessures graves. Cela annulera également la garantie.

LUBRIFICATION

Tous les roulements de cet outil sont lubrifiés avec une quantité suffisante de lubrifiant de haute qualité pour la durée de vie de l'unité dans des conditions normales. Par conséquent, aucune lubrification supplémentaire n'est requise.

MISE EN REBUT



Collecte sélective des déchets électriques et électroniques.

Les produits électriques ne doivent pas être mis au rebut avec les produits ménagers. Selon la Directive Européenne 2012/19/UE pour le rebut des matériels électriques et électroniques et de son exécution dans le droit national, les produits électriques usagés doivent être collectés séparément et disposés dans des points de collecte prévus à cet effet. Adressez-vous auprès des autorités locales ou de votre revendeur pour obtenir des conseils sur le recyclage.

DECLARATION DE CONFORMITE



BUILDER SAS
ZI, 32 rue Aristide Bergès – 31270 Cugnaux - France
Tel: +33 (0)5.34.502.502 Fax : +33 (0)5.34.502.503

Déclare que la machine suivante:
SCIE PLONGEANTE MULTIMATÉRIAUX
Modèle: FRX710

Numéro de série : 20210700689-20210701688

Est en conformité avec les Directives suivantes:
Directive Machine 2006/42/CE
Directive EMC 2014/30/UE
Directive Rohs(UE) 2015/863 modifiant 2011/65 / UE

Et est également en conformité avec les standards suivants:
EN 62841-1:2015+AC:2015
EN 62841-2-5:2014
EN55014-1: 2017
EN55014-2:2015
EN61000-3-2:2014
EN61000-3-3:2013

Responsable du dossier technique : M. Oliver Patriarca

Cugnaux: 27/05/2021

Philippe MARIE/PDG

A handwritten signature in black ink, appearing to be "Philippe Marie", written over a faint circular stamp or watermark.

GARANTIE



GARANTIE

Le fabricant garantit le produit contre les défauts de matériel et de main-d'œuvre pour une période de 2 ans à compter de la date d'achat originelle. La garantie s'applique si le produit est à usage domestique. La garantie ne s'étend pas pour des pannes dues à l'usure et aux dommages normaux.

Le fabricant accepte de remplacer les pièces classées comme défectueuses par le distributeur désigné. Le fabricant n'accepte pas la responsabilité du remplacement de la machine, toute ou partie, et / ou des dommages s'ensuivant.

La garantie ne couvre pas les pannes dues :

- à la maintenance insuffisante.
- au montage, réglage ou opérations anormales du produit.
- aux pièces sujettes à l'usure normale.

La garantie ne s'étend pas :

- aux coûts d'expédition et d'emballage.
- à l'utilisation de l'outil dans un but autre que celui pour lequel il a été conçu.
- à l'usage et maintenance de la machine de manière non décrite dans le manuel d'utilisateur.

De par notre politique d'amélioration continue du produit, nous nous réservons le droit d'altérer ou de modifier les caractéristiques sans préavis. En conséquence, le produit peut être différent des informations contenues ci-dessus, mais une modification sera entreprise sans préavis si elle est reconnue comme une amélioration de la caractéristique précédente.

LIRE ATTENTIVEMENT LE MANUEL AVANT D'UTILISER LA MACHINE.

En commandant des pièces détachées, veuillez indiquer le numéro ou le code de la pièce, vous pouvez trouver cela dans la liste de pièces détachées dans ce manuel. Gardez le reçu d'achat ; sans lui, la garantie est invalide. Afin de vous aider avec votre produit, nous vous invitons à nous contacter par téléphone ou via notre site internet :

- **+33 (0)9.70.75.30.30**
- **<https://services.swap-europe.com/contact>**

Vous devez créer un « ticket » via leur plateforme.

- Inscrivez-vous ou créez votre compte.
- Indiquez la référence de l'outil.
- Choisissez l'objet de votre demande.
- Expliquez votre problème.
- Joignez ces fichiers : la facture ou le reçu de caisse, la photo de la plaque d'identification (numéro de série), la photo de la pièce dont vous avez besoin (par exemple : broches de la fiche de transformateur qui sont cassées).



PANNE PRODUIT

QUE FAIRE SI MA MACHINE TOMBE EN PANNE?

Si vous avez acheté votre produit en magasin :

- a) Videz le réservoir d'essence.
- b) Veillez à ce que votre machine soit complète (accessoires fournis) et propre ! Si ce n'est pas le cas le réparateur refusera la machine.

Se présenter au magasin avec la machine complète avec le ticket de caisse ou facture.

Si vous avez acheté votre produit sur un site internet :

- a) Videz le réservoir d'essence
- b) Veillez à ce que votre machine soit complète (accessoires fournis) et propre ! Si ce n'est pas le cas le réparateur refusera la machine.
- c) Créez un dossier SAV SWAP-Europe (ticket) sur le site : <https://services.swap-europe.com>
Au moment de faire la demande sur SWAP-Europe, vous devez joindre la facture et la photo de la plaque signalétique.

d) Contactez la station de réparation pour s'assurer de ses disponibilités, avant de déposer la machine.

Se présenter en station de réparation avec la machine complète emballée, accompagnée de la facture d'achat et de la fiche de prise en charge station téléchargeable une fois la demande SAV effectuée sur le site SWAP-Europe

Pour les machines présentant une panne de moteurs constructeurs BRIGGS & STRATTON, HONDA et RATO veuillez vous référer à la notice.

Les réparations seront faites par les motoristes agréés de ces constructeurs, voir leur site :

- <http://www.briggsandstratton.com/eu/fr>
- <http://www.honda-engines-eu.com/fr/service-network-page;jsessionid=5EE8456CF39CD572AA2AEEDFD290CDAE>
- <https://www.rato-europe.com/it/service-network>

Veillez conserver votre emballage d'origine pour permettre les retours SAV ou emballer votre machine avec un carton similaire aux mêmes dimensions.

Pour toute question concernant notre SAV vous pouvez faire une demande sur notre site <https://services.swap-europe.com>

Notre hotline reste à votre écoute au +33 (9) 70 75 30 30.



EXCLUSIONS DE GARANTIE

LA GARANTIE NE COUVRE PAS :

- La mise en route et les réglages du produit.
- Les dommages consécutifs à une usure normale du produit.
- Les dommages consécutifs à une utilisation non conforme du produit.
- Les dommages résultants d'un montage ou d'une mise en route non conforme au manuel d'utilisation.
- Les pannes liées à la carburation au-delà de 90 jours et à l'encrassement des carburateurs.
- Les actes d'entretiens périodiques et standards.
- Les actes de modification et de démontage qui annulent directement la garantie.
- Les produits dont le marquage original d'authentification (marque, numéro de série) ont été dégradés, altérés ou retirés.
- Le remplacement des consommables.
- L'utilisation des pièces qui ne sont pas d'origine.
- La casse des pièces consécutive à des chocs ou projections.
- Les pannes des accessoires.
- Les défauts et leurs conséquences liés à toute cause extérieure.
- La perte d'éléments et la perte due à un vissage insuffisant.
- Les éléments de coupe et tout dommage lié au desserrage des pièces.
- Une surcharge ou surchauffe.
- Une mauvaise qualité de l'alimentation : tension défectueuse, erreur de voltage, etc.
- Les dommages consécutifs à la privation de jouissance du produit pendant le temps nécessaire aux réparations et plus généralement les frais d'immobilisation du produit.
- Les frais de contre-expertise établis par un tiers suite à un devis par une station de réparation SWAP-Europe
- L'utilisation d'un produit qui présenterait un défaut ou une casse constaté(e) et qui n'aurait pas fait l'objet d'un signalement immédiat et/ou d'une réparation auprès des services de SWAP-Europe.
- Les détériorations liées aux transports et au stockage*.
- Les lanceurs au-delà de 90 jours.
- Huile, essence, graisse.
- Les dommages liés à l'utilisation de carburants ou lubrifiants non conformes.

* Conformément à la législation du transport les détériorations liées aux transports doivent être déclarées aux transporteurs dans les 48 heures maximum après constat par lettre recommandée avec accusé de réception.

Ce document est un complément de votre notice, liste non exhaustive.

Attention : toute commande doit être vérifiée en présence du livreur. En cas de refus de celui-ci vous devez simplement refuser la livraison et notifier votre refus.

Rappel : les réserves n'excluent pas la notification par courrier recommandé A/R dans les 72h.

Information :

Les appareils thermiques doivent être hivernés à chaque saison (service disponible sur le site SWAP-Europe)
Les batteries doivent être chargées avant d'être stockées.